



SIBALUX
ЗАВОД КОМПОЗИТНЫХ ПАНЕЛЕЙ

МАЛОЭТАЖНЫЕ
ПРОЕКТЫ

2024

СОДЕРЖАНИЕ

ТИПОВОЙ ПРОЕКТ 1

4 – 5



ТИПОВОЙ ПРОЕКТ 2

6 – 7



ТИПОВОЙ ПРОЕКТ 3

8 – 9



ТИПОВОЙ ПРОЕКТ 4

10 – 11



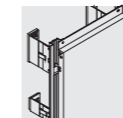
ТИПОВОЙ ПРОЕКТ 5

12 – 13



МЕТОД МОНТАЖА

14



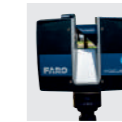
О КОМПАНИИ

15



АРХИТЕКТУРНЫЙ ОБМЕР

16



КОМПЛЕКСНЫЙ ПОДХОД

17



ПОДБОР ЦВЕТА, ФАКТУР
И ВИЗУАЛЬНЫХ ЭФФЕКТОВ

18



ПРОИЗВОДСТВО

19



ТИПОВОЙ ПРОЕКТ 1

SA-NCS_WOOD_UFA

SL-023

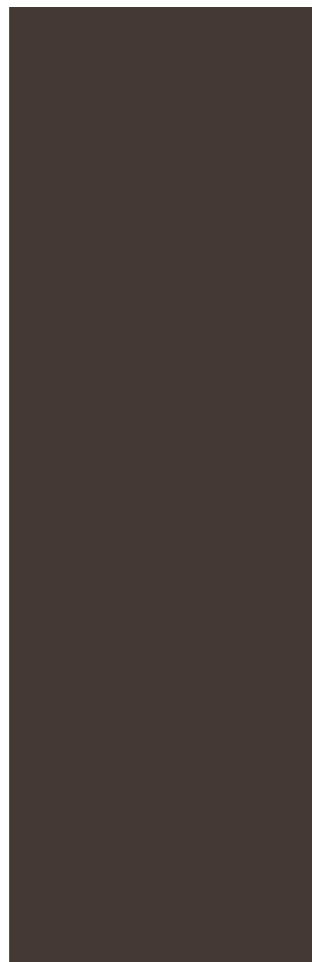
SA-K004



ТИПОВОЙ ПРОЕКТ 2

SA-T528

RAL 8014



6 Возможности полиграфии не позволяют точно передать цветовую гамму композитных панелей SIBALUX. Для уточнения цвета мы предоставляем образцы.

Визуализация носит ознакомительный характер, цвет, тон, рисунок на кассетах покрытия можно менять по требованиям заказчика

ТИПОВОЙ ПРОЕКТ 3

SA-4100



SA-K002



SA-2205



ТИПОВОЙ ПРОЕКТ 4

SA-169



SA-K002



SA-2202



ТИПОВОЙ ПРОЕКТ 5

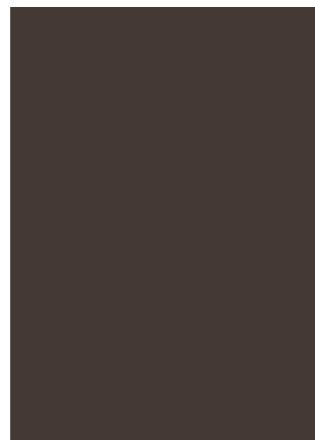
SA-2100



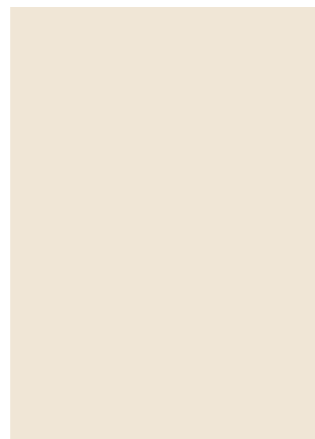
SA-5211



RAL 7006



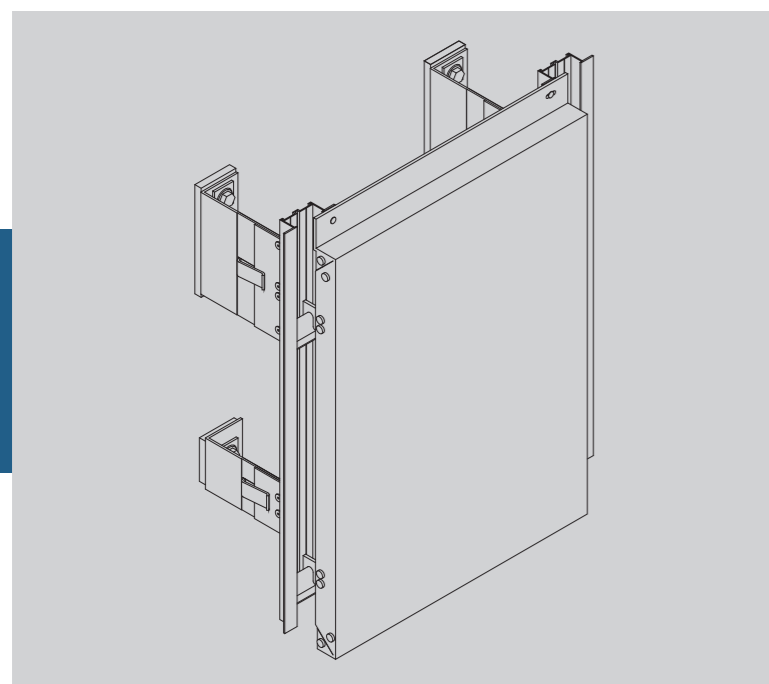
SL-020



МЕТОД МОНТАЖА

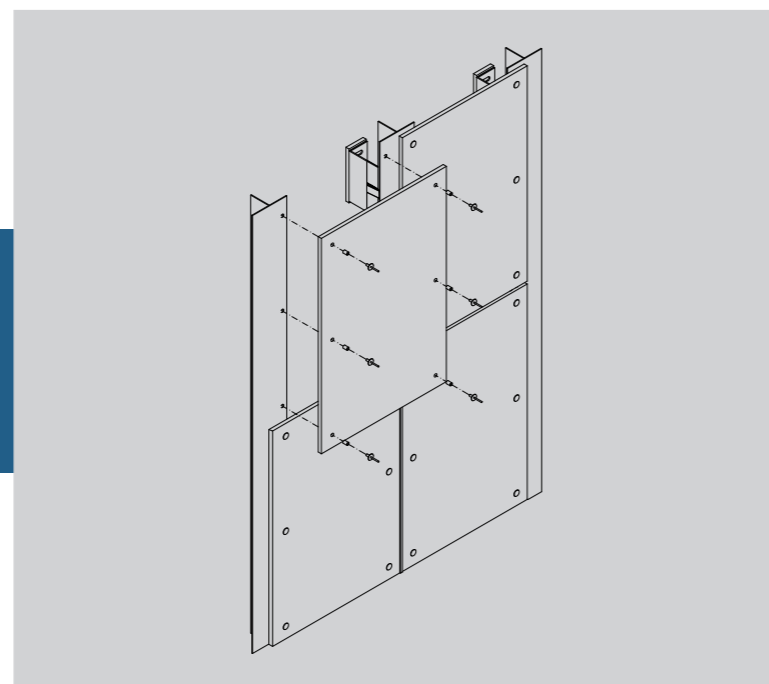
Кассетный способ

Стандартный способ крепления, основная плоскость - АКП SIBALUX РФ, SIBALUX РФ+, SBL A2, SIBALUX СТАЛЬ. Обрамление оконных откосов материалом повышенной огнестойкости - SIBALUX РФ+, SBL A2, SIBALUX СТАЛЬ, SIBALUX СТАЛЬ A2.



Листовой способ

Крепление листов из материала - АКП SIBALUX РФ, SIBALUX РФ +, SBL A2, SIBALUX СТАЛЬ. Обрамление оконных откосов материалом повышенной огнестойкости - SIBALUX РФ+, SBL A2, SIBALUX СТАЛЬ, SIBALUX СТАЛЬ A2. Направляющие профили подсистемы через заклепки



О КОМПАНИИ

SIBALUX — российский производитель алюминиевых и стальных композитных панелей.

Компания SIBALUX с начала 2006 года реализовала более 10 000 объектов жилой и нежилой недвижимости. Применяются только огнестойкие фасадные решения из композита.

SIBALUX СЕГОДНЯ

Это узнаваемый бренд огнестойких алюминиевых и стальных композитных панелей. Панели SIBALUX РФ, SIBALUX РФ Плюс, SBL A2, SIBALUX СТАЛЬ, SIBALUX СТАЛЬ A2 прошли полный комплекс испытаний в соответствии с российским законодательством и обладают всей необходимой разрешительной документацией.

- Производство на самом современном и высокотехнологичном оборудовании в России
- На базе завода работают две лаборатории, которые выполняют контроль качества каждой партии выпускаемой продукции
- Проектный отдел разрабатывает с нуля или корректирует готовый проект НВФ на базе цифровой модели, которую создаем с помощью лазерного 3D-сканирования

17 лет

на рынке фасадных систем

3 000 +

довольных клиентов

10 000 +

объектов реализовано

15 000 м²/сутки

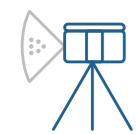
производственная мощность

13,5 млн м²+

панелей изготовлено

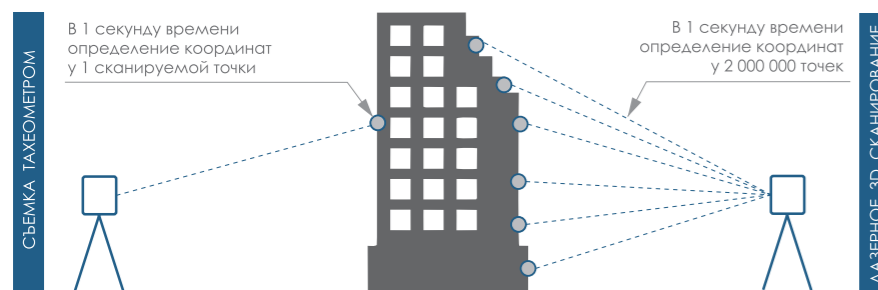
7

стран-импортеров нашей продукции



АРХИТЕКТУРНЫЙ ОБМЕР

Архитектурный обмер специалисты компании выполняют с применением технологии лазерного 3D-сканирования. Это точный метод, при помощи которого выполняется обмер объекта и создаётся трехмерная модель. Метод позволяет оценить геометрию конструкций, выявить отклонения, рассчитать объём материалов.



В процессе сканирования создаётся облако из миллионов точек с пространственными координатами, которые дают объёмную модель. При этом измерения проходят с точностью до миллиметра.

Главные преимущества лазерного 3D-сканирования:

- Высокая точность и скорость измерений
- Измерения всего объекта производятся сразу или по мере строительства
- Минимизация человеческого фактора
- Работа с любой сложной геометрией фасада
- Выявление отклонений от существующего проекта

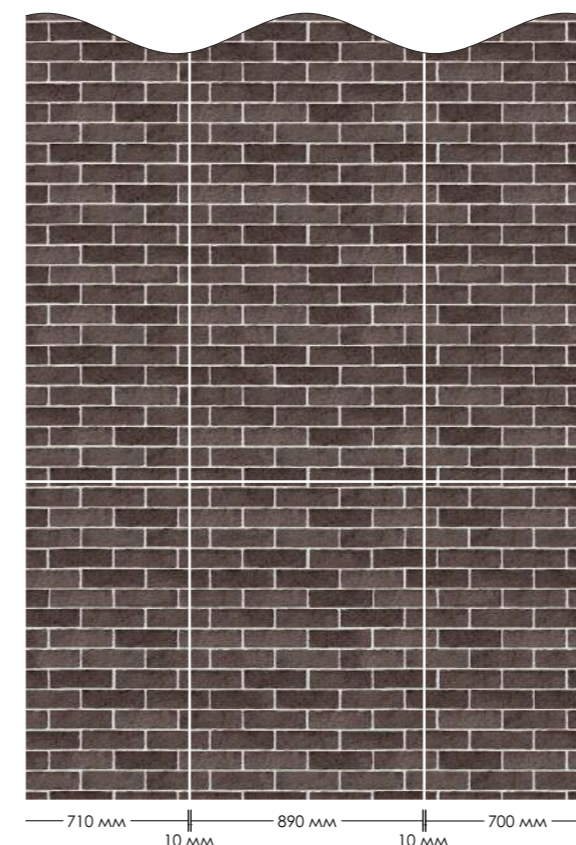
**Работаем
в BIM**



КОМПЛЕКСНЫЙ ПОДХОД

Разработанный на основании данных лазерного 3D-сканирования проект навесного вентилируемого фасада является достоверным отображением действительности, что позволяет избежать излишнего заказа или нехватки материала.

Этап 1



Этап 2



Этап 3





ПОДБОР ЦВЕТА, ФАКТУР И ВИЗУАЛЬНЫХ ЭФФЕКТОВ

Компания SIBALUX постоянно находится в поиске новых видов покрытий, следит за трендами и предлагает свои разработки. Дизайнерский отдел компании совместно с технологами создают новые текстуры и фактуры. Мы готовы предложить индивидуальные покрытия, аналогов которым нет.



Коллекции SIBALUX



- Разрабатываем индивидуальные окрасы и фактуры
- Предоставляем образцы продукции



ПРОИЗВОДСТВО

SIBALUX — это производство полного цикла, ориентированное на огнестойкие композитные панели с применением двух технологий нанесения окрашивания и фактур.



Цифровая печать



Валковое нанесение

Высокая производительность предприятия обеспечена двумя современными линиями по изготовлению огнестойких композитных панелей класса Г1 и А2. Производственная мощность 15 000 м² в сутки.





Новосибирск

Завод и центральный офис:
г. Новосибирск,
платформа 3307 км, дом 17, к.2

+7 (383) 383-25-44

panel@sibalux.ru

Самара

ул. Красноармейская, дом
131, офис №4-035.1

+7 (846) 211-50-63

samara1@sibalux.ru

Ростов-на-Дону

+7 (863) 303-26-03

rostov@sibalux.ru

Москва 1

Проспект Мира, дом 102,
строение 27, 2 этаж, офис 210

+7 (495) 859-20-79

director.msk@sibalux.ru

Екатеринбург

ул. Мамина-Сибиряка, дом
101, 14 этаж, офис А6

+7 (343) 363-89-93

director.ekb@sibalux.ru

ВЭД

Представительство по респ.
Казахстан, респ. Узбекистан.

+7 (800) 500-33-66

panel@sibalux.ru

Москва 2

ул. Варшавское шоссе, дом 9
строение 1, северный подъезд,
2 этаж, офис 42

+7 (495) 150-10-25

dir.msk2@sibalux.ru

Краснодар

ул. Комсомольская,
дом 15, офис 142

+7 (861) 207-20-43

seo@sibalux.ru

Владивосток

ул. Аксаковская, д. Зв, 5 этаж,
офис № 7

+7 (421) 298-88-43

kravchenko@sibalux.ru

Хабаровск

ул. Кулибина,
дом 1, офис 218

+7 (421) 298-88-43

director.hbr@sibalux.ru



sibalux.ru
8 800 500-33-66